

Электронная документация

## АЛЮМИНИЕВЫЙ ПРОФИЛЬ

### SL-LINIA49-F-2000 ANOD (BY)

### ОПИСАНИЕ

- Встраиваемый профиль с накладным фланцем для линейных светильников.
- Экраны, заглушки и другие дополнительные аксессуары поставляются отдельно.

### ПРИМЕНЕНИЕ

- Для создания основного или дополнительного освещения.
- Встраивается в паз.
- Площадка для установки светодиодных лент позволяет использовать одну ленту шириной от 17 мм до 23 мм и мощностью до 39,4 Вт/м или две ленты шириной до 7 мм и мощностью 19,7 Вт/м каждая.



от 7 мм до 23 мм




Встраиваемый



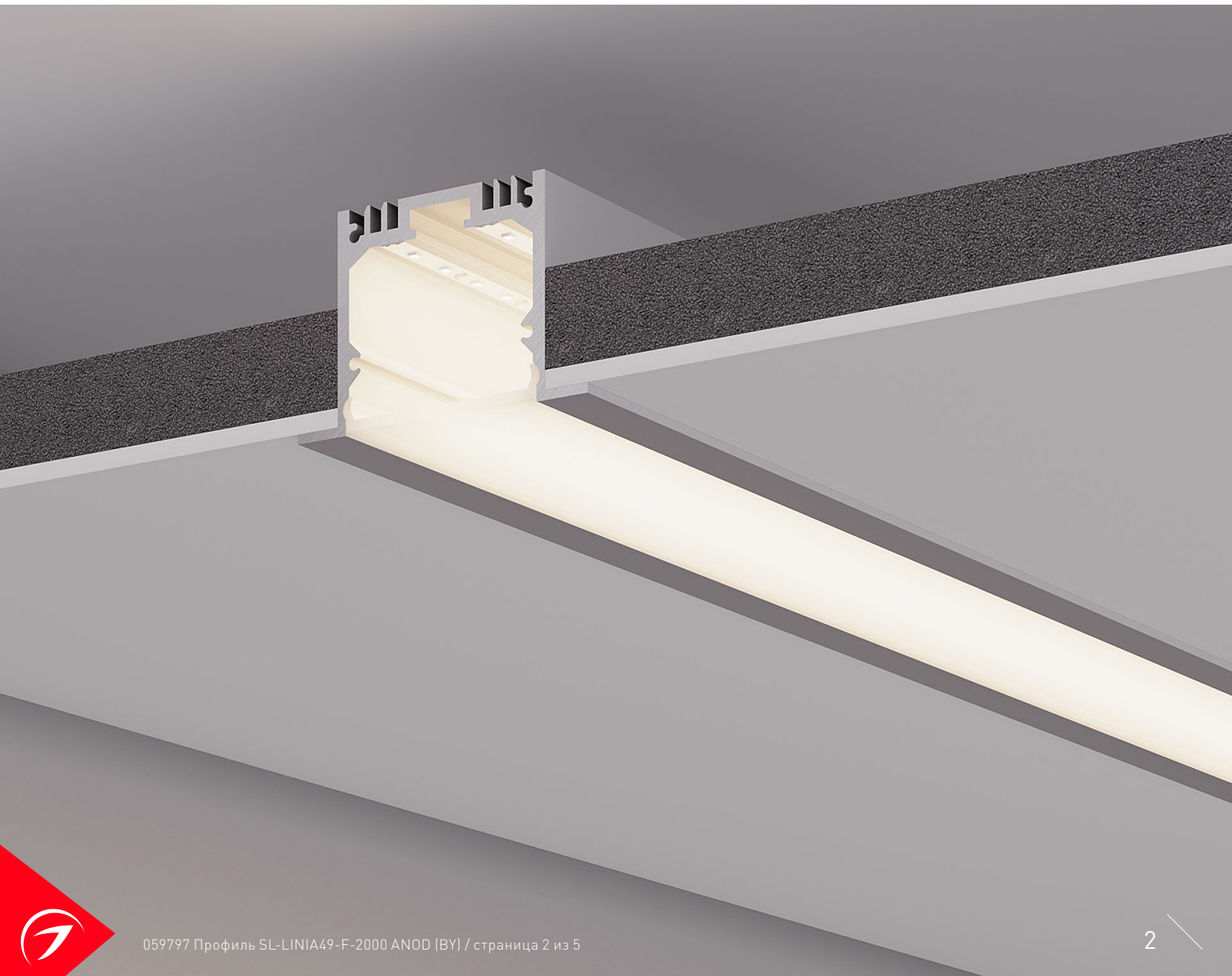
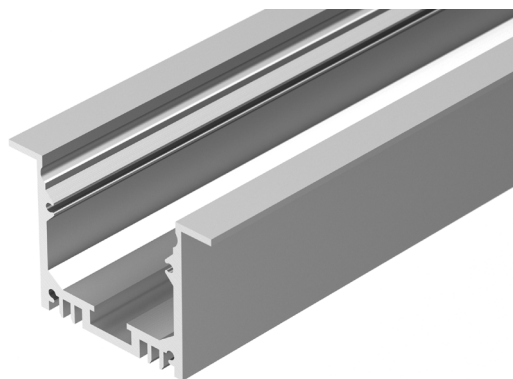
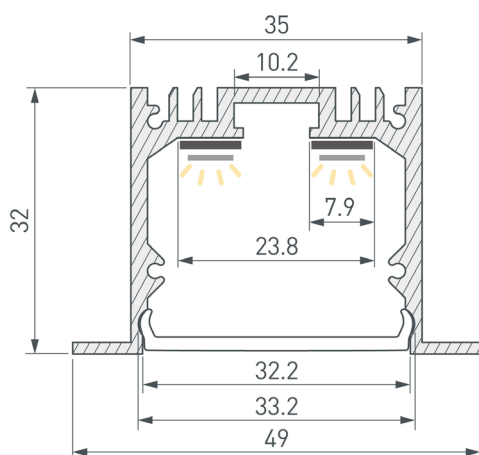
Серебристый

### ПАРАМЕТРЫ

Артикул	<b>059797</b>
Модель	<b>SL-LINIA49-F-2000 ANOD (BY)</b>
Цвет	 <b>серебристый</b>
Покрытие	<b>анодированное</b>
Форма (сечение)	<b>с фланцем</b>
Назначение	<b>для прямоугольных светильников</b>
Размеры профиля	<b>2000×49×32 мм</b>
Ширина площадки для лент	<b>7.9 мм и 23.8 мм</b>
Рассеиваемая (отводимая) тепловая мощность* на 1 м	<b>40 Вт</b>

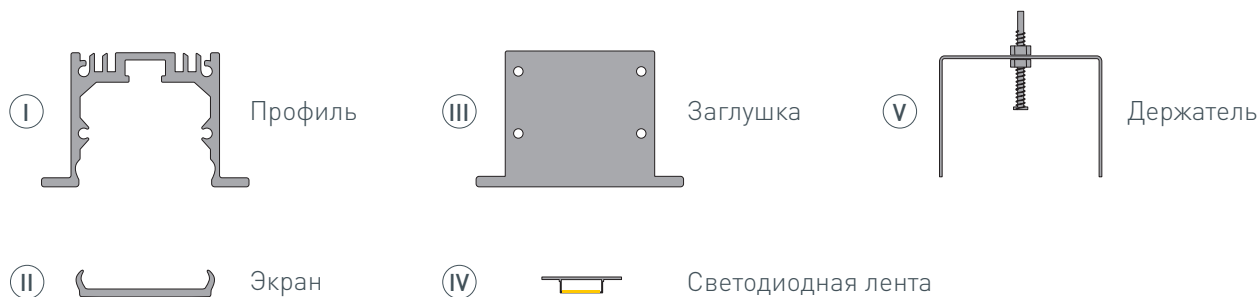
\* При использовании светодиодных лент и линеек.

# ЧЕРТЕЖ

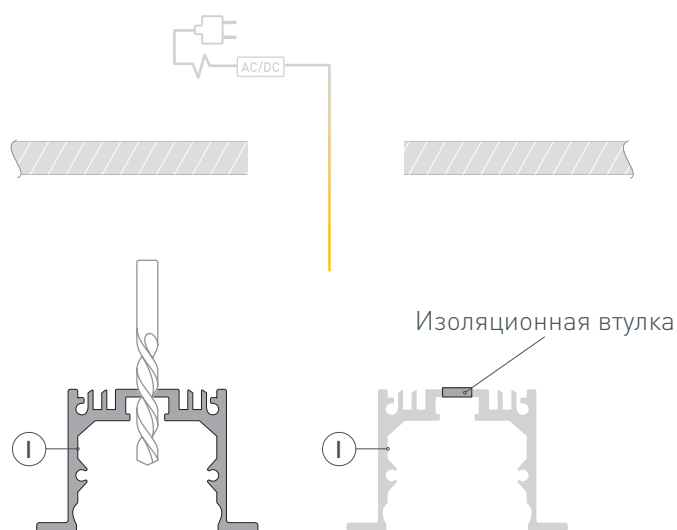


# РУКОВОДСТВО ПО МОНТАЖУ ПРОФИЛЯ

Необходимые компоненты:



- 1** / Подготовьте на поверхности паз для установки профиля I. Выведите наружу кабель от блока питания для подключения светодиодных лент. Просверлите отверстия в профиле I для вывода кабеля питания светодиодных лент и для крепления профиля. Установите и зафиксируйте в профиле I в отверстии для кабеля питания светодиодных лент проходную изоляционную втулку.



- 2** / Соберите держатель V в следующей последовательности: Винт держателя — профиль I — пружина — ответная часть винта держателя — пластина держателя — гайка держателя. Установите держатели V на профиль I, как показано на рис. 1, закрутив винт держателя в ответную часть, не закручивая полностью, отрегулируйте высоту с помощью гайки держателя. Установите на профиль I заглушки III.

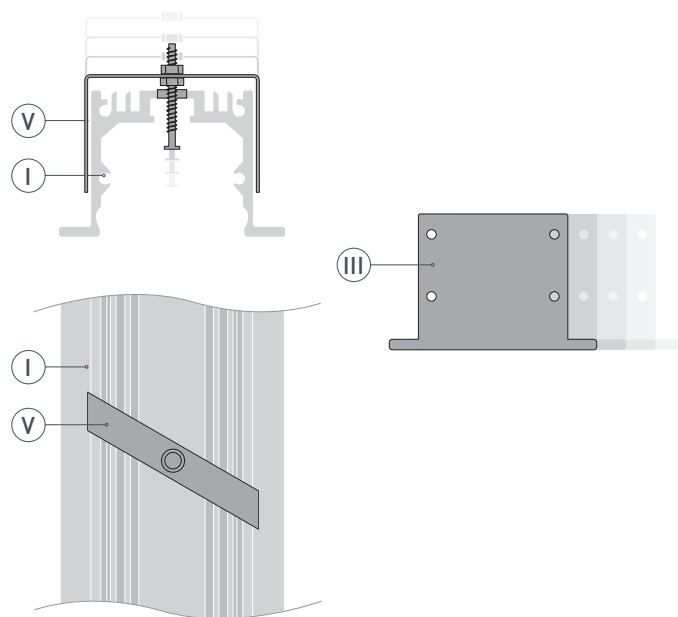
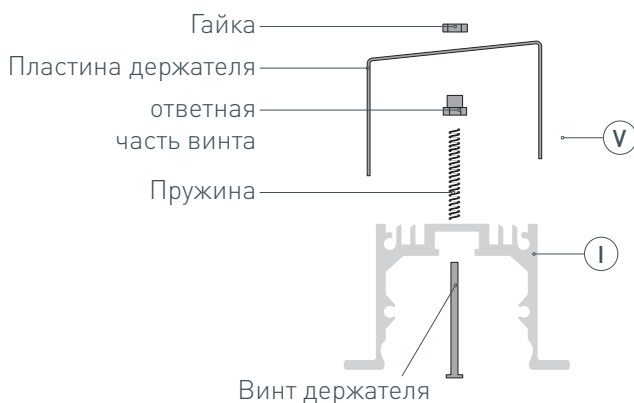


Рис. 1. Профиль с держателем, вид сверху

- 3 / Проведите кабель питания через изоляционную втулку в профиле **I** и установите профиль **I** в паз на поверхности. Чтобы зафиксировать профиль **I** на поверхности, поверните держатель **V** таким образом, чтобы его ребра плотно прижались к боковым стенкам профиля (рис. 2.). Положение держателей **V** зафиксируйте с помощью винтов из комплекта.

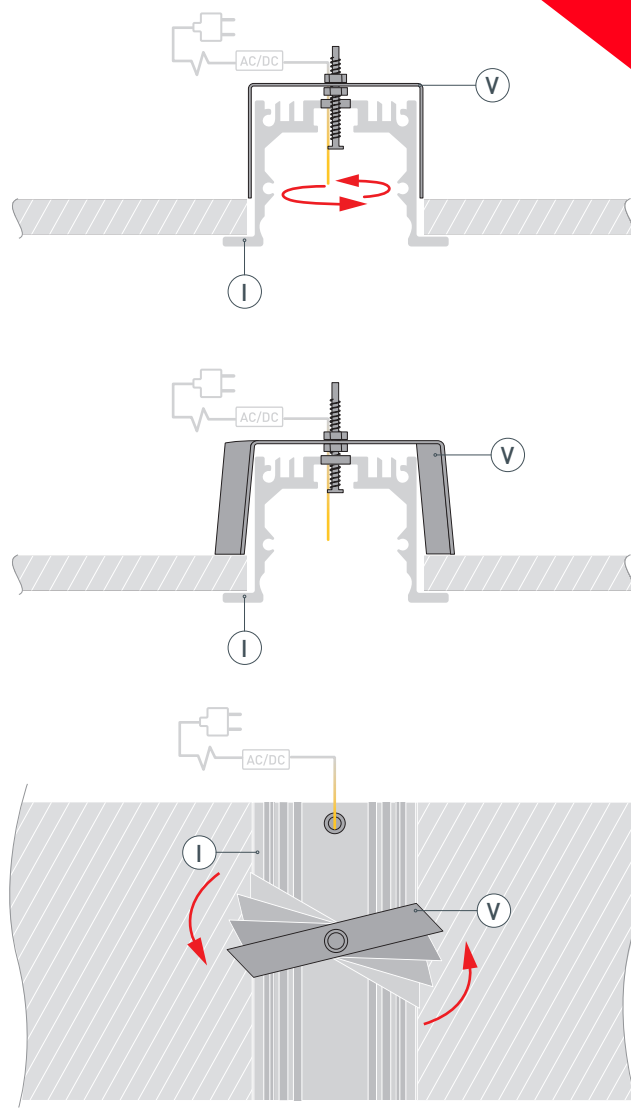


Рис. 2. Фиксация держателя, вид сверху

- 4 / Перед приклеиванием светодиодных лент рекомендуется обезжирить поверхность профиля **I**. Площадка для установки светодиодных лент позволяет использовать одну ленту шириной от 17 мм до 23 мм и мощностью до 39,4 Вт/м, как показано на рис. 3, или две ленты шириной до 7 мм и мощностью 19,7 Вт/м каждая. Установите и подключите светодиодные ленты **IV** к источнику питания, строго соблюдая полярность, обозначенную на платах светодиодных лент **IV**. Максимально допустимая для подключения длина отрезка светодиодной ленты указана в инструкции к светодиодной ленте. Для обеспечения равномерного свечения ленты по всей длине рекомендуется подавать питание на светодиодную ленту с двух сторон. Затем установите экран **II**.

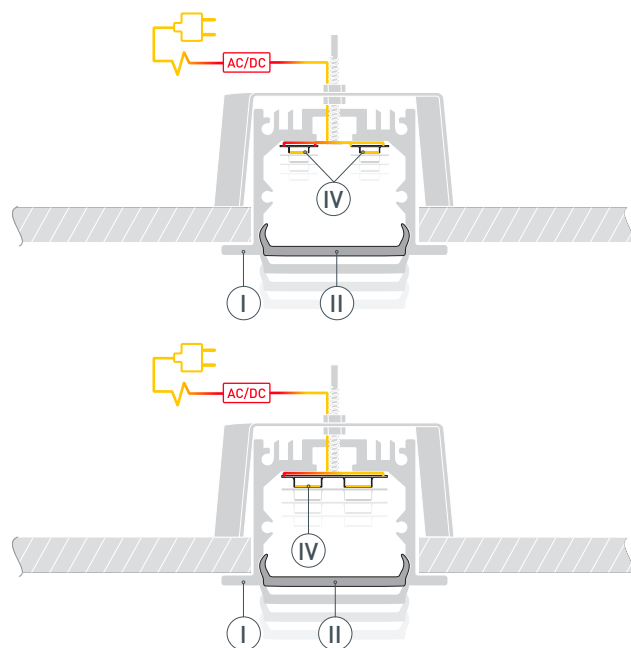
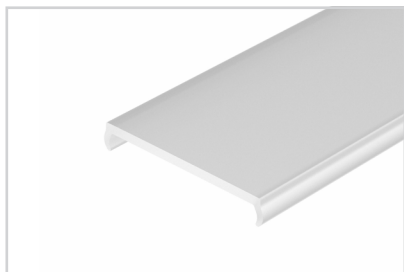


Рис. 3. Профиль **I** с использованием светодиодной ленты **IV** от 17 мм до 23 мм

## СОПУТСТВУЮЩИЕ ТОВАРЫ И АКСЕССУАРЫ

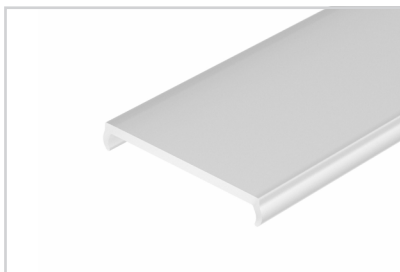
Приобретаются отдельно

Экран



**019301**  
SL-W33-2000 OPAL

Экран



**044642**  
SL-W33-10000 OPAL

Экран



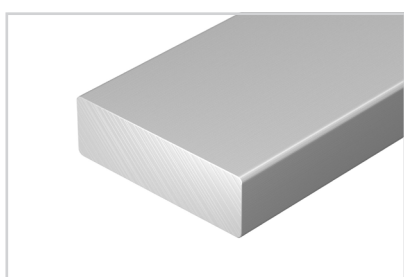
**037240**  
SL-W33-S-2000 OPAL

Заглушка



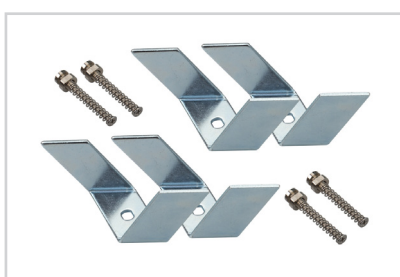
**030505**  
SL-LINIA49-FS

Соединитель прямой



**019857**  
SL-02-1000

Держатель



**019352**  
SL-LINIA49-F