



Электронная документация

## АЛЮМИНИЕВЫЙ ПРОФИЛЬ FLOOR27-H11-F-2000 ANOD

### ОПИСАНИЕ

- Встраиваемый профиль для использования внутри помещения.
- Возможность герметизации до степени защиты IP65.
- Устойчив к стандартным нагрузкам для полов.
- Экран повышенной прочности из стойкого к УФ-излучению поликарбоната, доступен матовый.

### ПРИМЕНЕНИЕ

- Позволяет создать водонепроницаемые напольные конструкции в помещениях, кратковременно подвергающихся воздействию воды (например, в ванных комнатах).
- Создание линейных светильников со степенью защиты IP65.
- Для светодиодных лент и линеек шириной до 12 мм.



12 мм




Встраиваемый



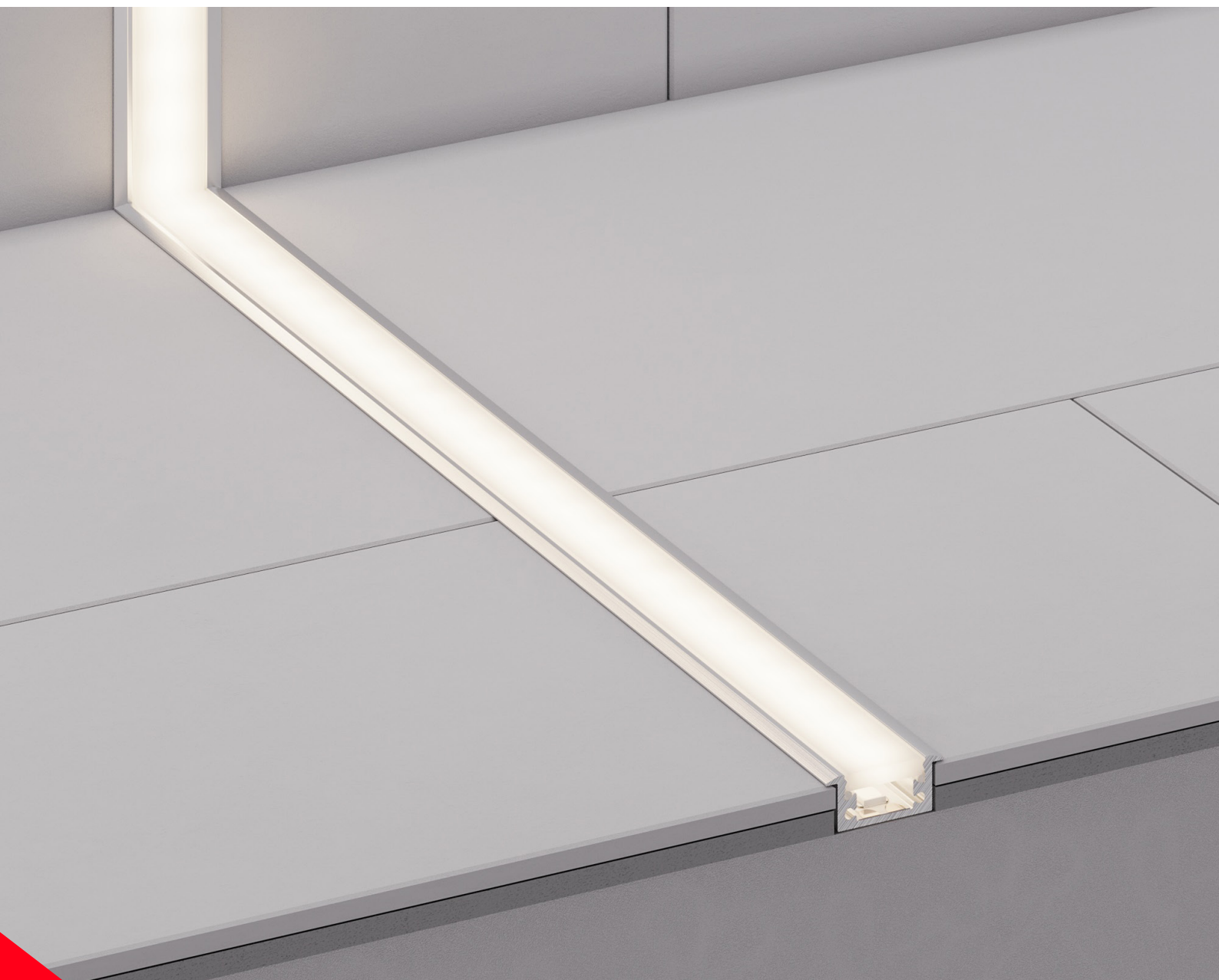
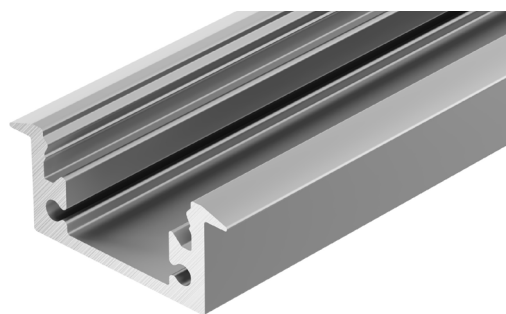
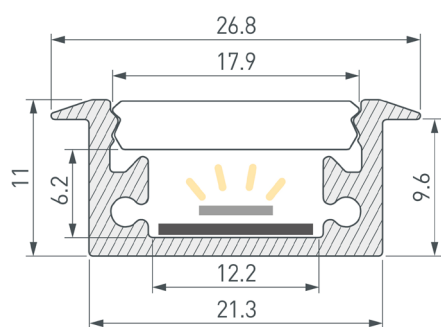
Серебристый

### ПАРАМЕТРЫ

Артикул	<b>060247</b>
Модель	<b>FLOOR27-H11-F-2000 ANOD</b>
Цвет	 <b>серебристый</b>
Покрытие	<b>анодированное</b>
Форма (сечение)	<b>прямоугольная</b>
Назначение	<b>для пола</b>
Размеры профиля	<b>2000×26.8×11 мм</b>
Ширина площадки для лент	<b>12.2 мм</b>
Рассеиваемая (отводимая) тепловая мощность* на 1 м	<b>19 Вт</b>

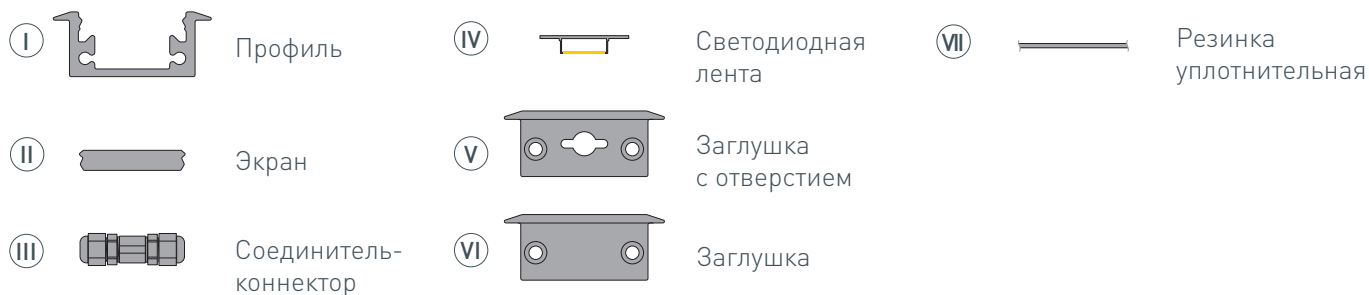
\* При использовании светодиодных лент и линеек.

# ЧЕРТЕЖ

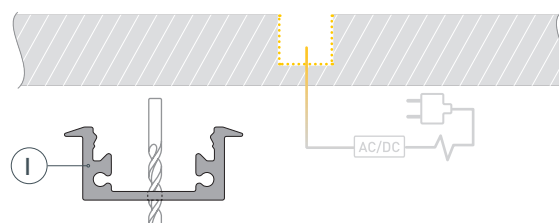


# РУКОВОДСТВО ПО МОНТАЖУ ПРОФИЛЯ

Необходимые компоненты:



- 1** / Подготовьте на поверхности паз для укладки кабеля в герметичный соединитель-коннектор. Выведите кабель питания. Просверлите отверстие в профиле ① для вывода кабеля питания светодиодной ленты.



- 2** / Установите уплотнительную силиконовую резинку ⑦ в специальные пазы профиля ①, как показано на рис. 1. **ВАЖНО! Не растягивайте уплотнительную резинку при монтаже.** Отрежьте лишнюю часть уплотнительной резинки ⑦, отступив от края профиля 1–2 мм.

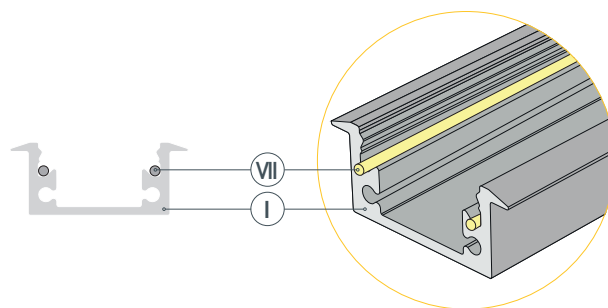
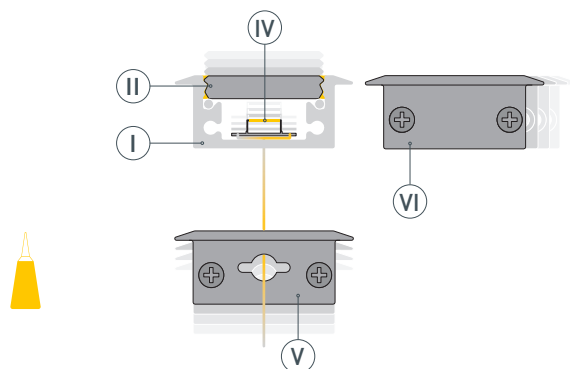
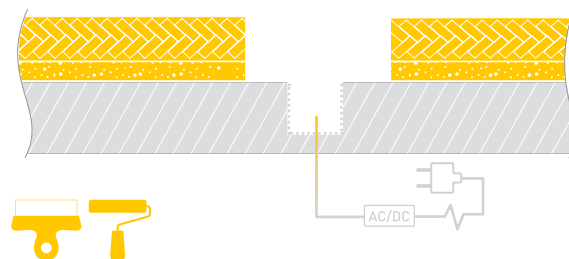


Рис. 1. Установка уплотнительной резинки ⑦ в пазы профиля ①

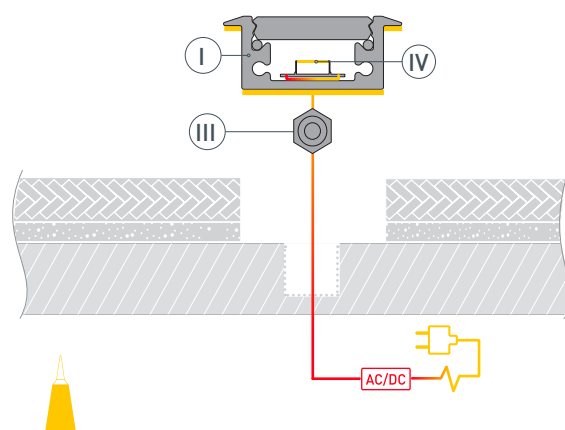
- 3** / Обезжирьте поверхность профиля ① и площадку для ленты ④ изопропиловым спиртом или бензином. Дождитесь полного высыхания поверхности. Установите светодиодную ленту ④ в профиль ①. **Рекомендуется использовать ленту со степенью защиты не ниже IP65.** Нанесите нейтральный клей-герметик вдоль всей длины профиля ① в местах прилегания экрана ② к профилю ①. Установите экран ② в профиль ①. Протяните кабель сетевого питания через отверстие в профиле ① или через отверстие в заглушке ⑤. Установите заглушки ⑤ и ⑥, предварительно установив в них комплектные силиконовые прокладки. Излишки нейтрального клея-герметика полностью удалите с помощью ветоши. Дождитесь полного высыхания нейтрального клея-герметика, прежде чем переходить к следующим пунктам монтажа.



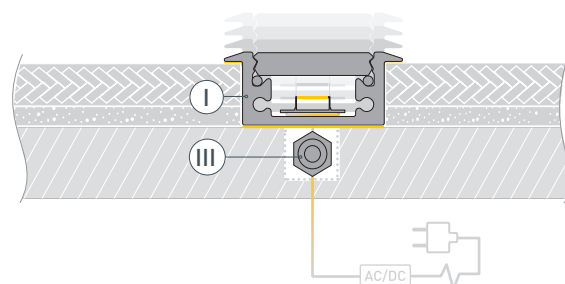
- 4 / Подготовьте проем для установки по ширине профиля. Нанесите на поверхность строительную смесь, а затем уложите плитку и нанесите финишный раствор.



- 5 / Соедините светодиодную ленту (IV) с блоком питания, используя герметичный соединитель-коннектор (III). Последовательность подключения указана в инструкции к соединителю-коннектору. **Отключите питание перед последующим монтажом.** Нанесите клей-герметик на места стыков профиля (I) с поверхностью.



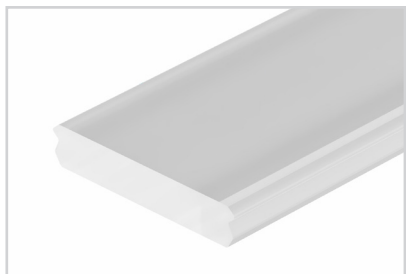
- 6 / Установите профиль (I) и соединитель-коннектор (III) в подготовленный проем. Излишки нейтрального клея-герметика полностью удалите с помощью ветоши.



## СОПУТСТВУЮЩИЕ ТОВАРЫ И АКСЕССУАРЫ

Приобретаются отдельно

Экран



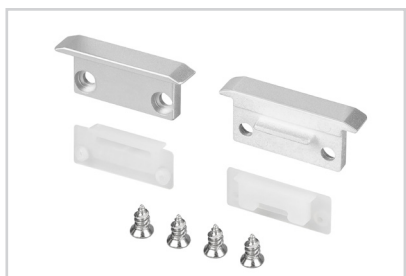
**060248**  
FLOOR-W18-2000 OPAL

Уплотнительная резинка



**061590**  
FLOOR27-H11-F-5000 SILICONE

Заглушка



**061556**  
FLOOR27-H11-F глухая

Заглушка



**062602**  
FLOOR27-H11-F с отверстием