

СВЕТИЛЬНИКИ MAG-DOTS-FOLD-25

ПРИМЕНЕНИЕ

- Светильники предназначены для установки в магнитную трековую систему (шинопровод) серии MAG-25.

ОСОБЕННОСТИ

- Высокий индекс цветопередачи (CRI>90) обеспечивает максимальную различимость цветовых оттенков.
- Узкий угол светового луча для организации акцентной подсветки.
- Безопасное напряжение питания 24 В.

ПАРАМЕТРЫ

Напряжение питания	DC 24 В
Угол излучения	30°
Индекс цветопередачи	CRI>90
Степень пылевлагозащиты	IP20
Класс защиты от поражения электрическим током	III
Срок службы *	30 000 ч
Диапазон рабочих температур окружающей среды	-20... +40 °C

* При соблюдении условий эксплуатации и снижении яркости не более чем на 30% от первоначальной.

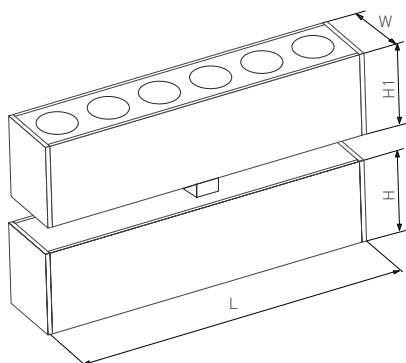


Рис. 1. Чертеж и габаритные размеры



МОДЕЛИ

Артикул	Наименование	Размеры корпуса, L×W×H(H1)	Световой поток	Мощность, потребляемая от сети DC 24 В	Цветовая температура*	Цвет свечения
033725	MAG-DOTS-FOLD-25-S200-6W Day4000	204×20×25(46) мм	400 лм	6 Вт	4000 К	Белый дневной, для жилых помещений
034217	MAG-DOTS-FOLD-25-S200-6W Warm3000				3000 К	Белый теплый, аналогичный лампе накаливания
034220	MAG-DOTS-FOLD-25-S400-12W Day4000	404×20×25(46) мм	650–800 лм	12 Вт	4000 К	Белый дневной, для жилых помещений
034219	MAG-DOTS-FOLD-25-S400-12W Warm3000				3000 К	Белый теплый, аналогичный лампе накаливания
034222	MAG-DOTS-FOLD-25-S600-18W Day4000	604×20×25(46) мм	960–1050 лм	18 Вт	4000 К	Белый дневной, для жилых помещений
034221	MAG-DOTS-FOLD-25-S600-18W Warm3000				3000 К	Белый теплый, аналогичный лампе накаливания
034231	MAG-DOTS-FOLD-25-S800-24W Day4000	804×20×25(46) мм	1350–1400 лм	24 Вт	4000 К	Белый дневной, для жилых помещений
034224	MAG-DOTS-FOLD-25-S800-24W Warm3000				3000 К	Белый теплый, аналогичный лампе накаливания
034233	MAG-DOTS-FOLD-25-S1004-30W Day4000	1004×20×25(46) мм	1600–1700 лм	30 Вт	4000 К	Белый дневной, для жилых помещений
034232	MAG-DOTS-FOLD-25-S1004-30W Warm3000				3000 К	Белый теплый, аналогичный лампе накаливания

* Указано типовое значение.

УСТАНОВКА И ПОДКЛЮЧЕНИЕ

- Установите светильник в необходимом месте шинпровода, как показано на рисунке.
- Правильно установленный светильник будет удерживаться в шинпроводе с помощью магнитов.
- При необходимости допускается передвинуть светильник правее или левее на небольшое расстояние (15–20 мм) вдоль шинпровода до необходимого положения.
- Для извлечения светильника захватите его открытые грани пальцами и, преодолевая усилие магнитного крепления, потяните в направлении, противоположном плоскости крепления. Светильник отсоединится от шинпровода.

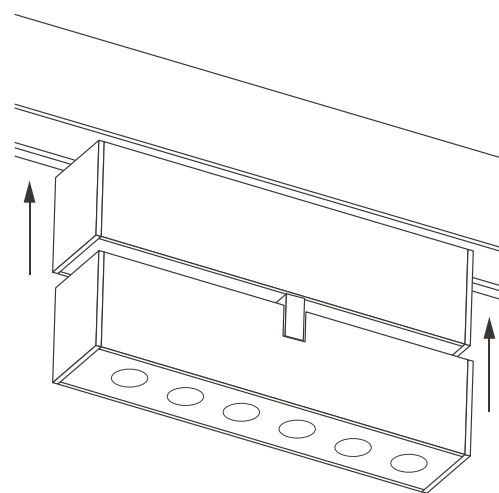


Рис. 2. Установка светильника