



Электронная документация

АЛЮМИНИЕВЫЙ ПРОФИЛЬ FLOOR22-H27-2000 ANOD

ОПИСАНИЕ

- Встраиваемый профиль для использования внутри помещения.
- Возможность герметизации до степени защиты IP65.
- Устойчив к стандартным нагрузкам для полов.
- Экран повышенной прочности из стойкого к УФ-излучению поликарбоната, доступен матовый.

ПРИМЕНЕНИЕ

- Позволяет создать водонепроницаемые напольные конструкции в помещениях, кратковременно подвергающихся воздействию воды (например, в ванных комнатах).
- Создание линейных светильников со степенью защиты IP65.
- Для светодиодных лент и линеек шириной до 12 мм.



12 мм




Встраиваемый



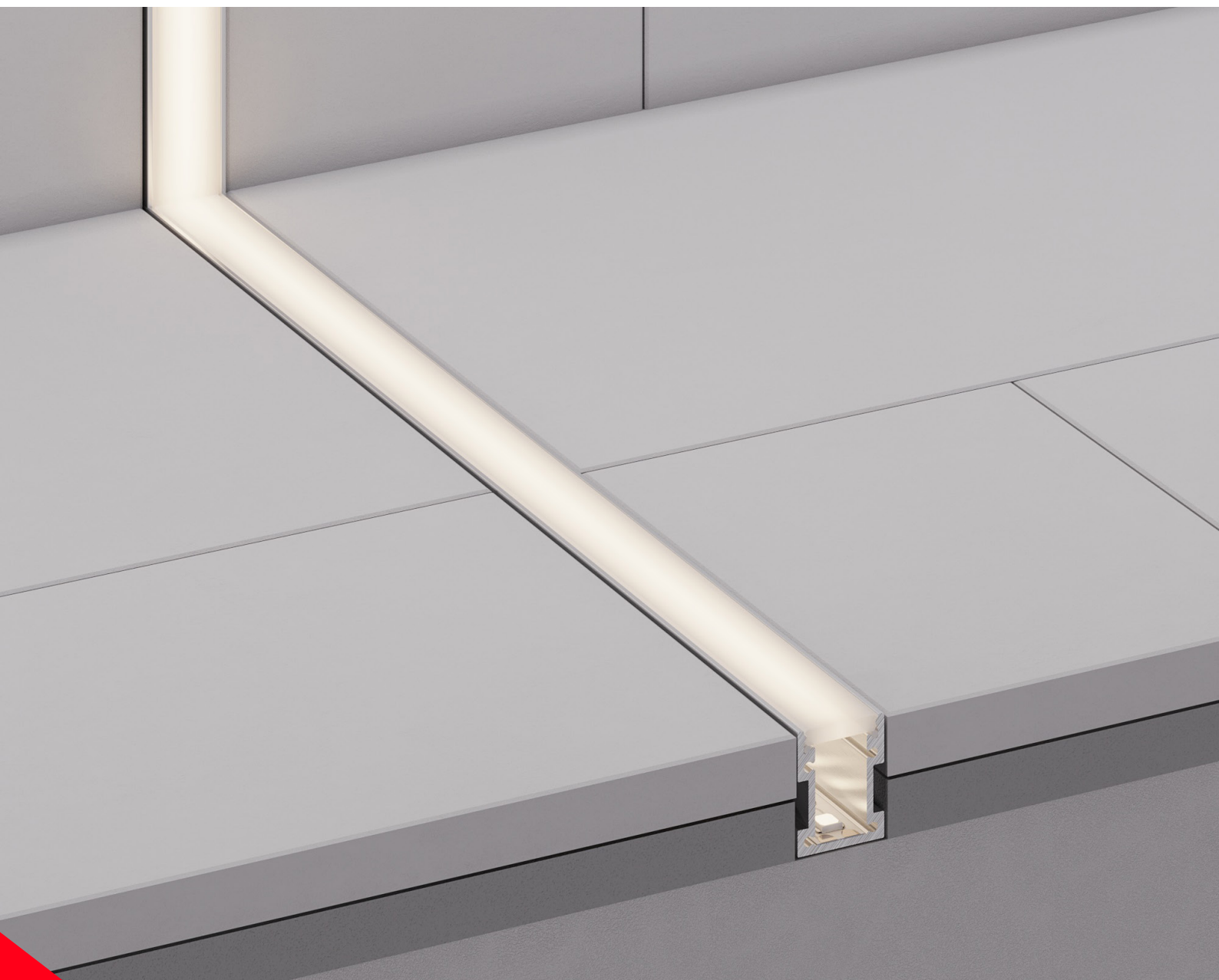
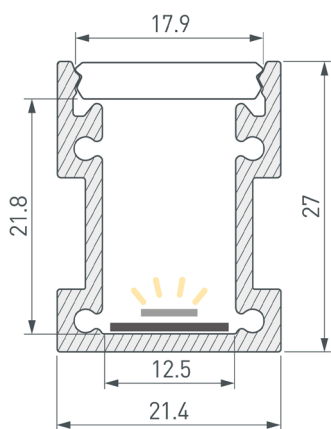
Серебристый

ПАРАМЕТРЫ

Артикул	060246
Модель	FLOOR22-H27-2000 ANOD
Цвет	 серебристый
Покрытие	анодированное
Форма (сечение)	прямоугольная
Назначение	для пола
Размеры профиля	2000×21.4×27 мм
Ширина площадки для лент	12.5 мм
Рассеиваемая (отводимая) тепловая мощность* на 1 м	26 Вт

* При использовании светодиодных лент и линеек.

ЧЕРТЕЖ

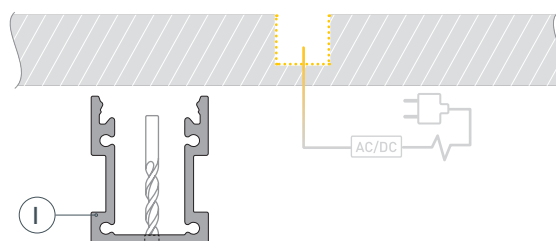


РУКОВОДСТВО ПО МОНТАЖУ ПРОФИЛЯ

Необходимые компоненты:



- 1** / Подготовьте на поверхности паз для укладки кабеля в герметичный соединитель-коннектор. Выведите кабель питания. Просверлите отверстие в профиле Ⓘ для вывода кабеля питания светодиодной ленты.



- 2** / Установите уплотнительную силиконовую резинку Ⓡ в специальные пазы профиля Ⓘ, как показано на рис. 1. **ВАЖНО! Не растягивайте уплотнительную резинку при монтаже.** Отрежьте лишнюю часть уплотнительной резинки Ⓡ, отступив от края профиля 1–2 мм.

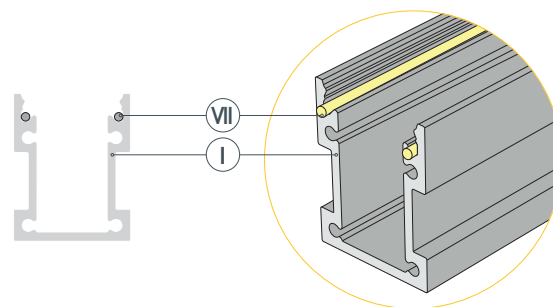
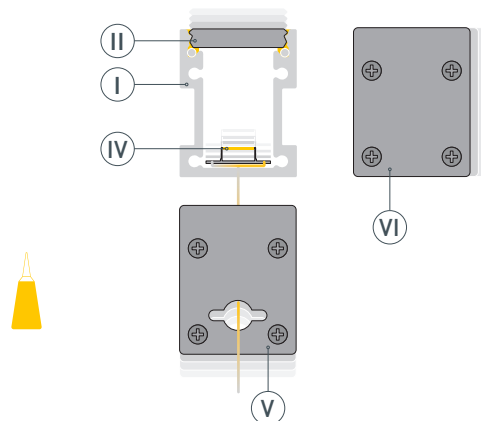
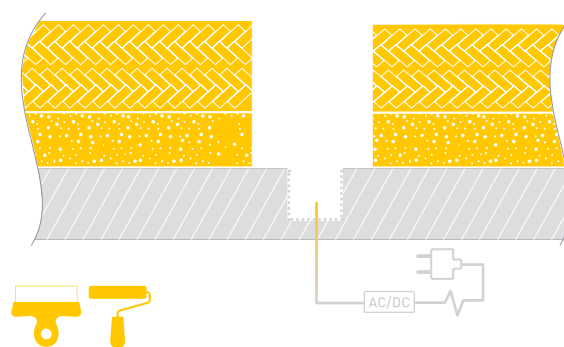


Рис. 1. Установка уплотнительной резинки Ⓡ в пазы профиля Ⓘ

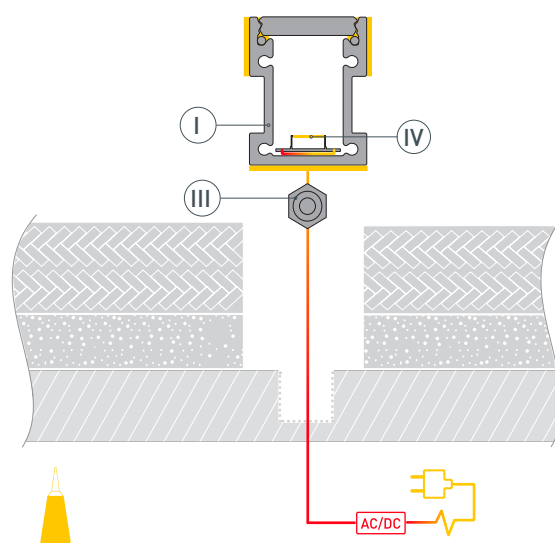
- 3** / Обезжирьте поверхность профиля Ⓘ и площадку для ленты Ⓓ изопропиловым спиртом или бензином. Дождитесь полного высыхания поверхности. Установите светодиодную ленту Ⓓ в профиль Ⓘ. **Рекомендуется использовать ленту со степенью защиты не ниже IP65.** Нанесите нейтральный клей-герметик вдоль всей длины профиля Ⓘ в местах прилегания экрана Ⓜ к профилю Ⓘ. Установите экран Ⓜ в профиль Ⓘ. Протяните кабель сетевого питания через отверстие в профиле Ⓘ или через отверстие в заглушке Ⓟ. Установите заглушки Ⓟ и Ⓡ, предварительно установив в них комплектные силиконовые прокладки. Излишки нейтрального клея-герметика полностью удалите с помощью ветоши. Дождитесь полного высыхания нейтрального клея-герметика, прежде чем переходить к следующим пунктам монтажа.



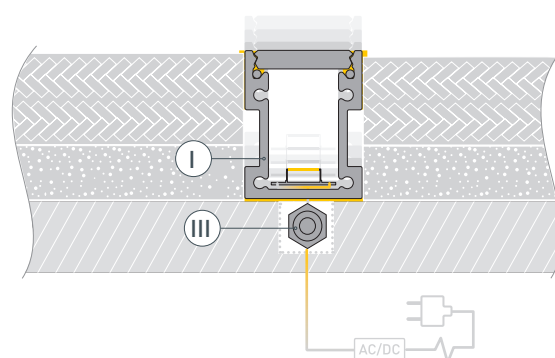
- 4 / Подготовьте проем для установки по ширине профиля. Нанесите на поверхность строительную смесь, а затем уложите плитку и нанесите финишный раствор.



- 5 / Соедините светодиодную ленту (IV) с блоком питания, используя герметичный соединитель-коннектор (III). Последовательность подключения указана в инструкции к соединителю-коннектору. **Отключите питание перед последующим монтажом.** Нанесите клей-герметик на места стыков профиля (I) с поверхностью.



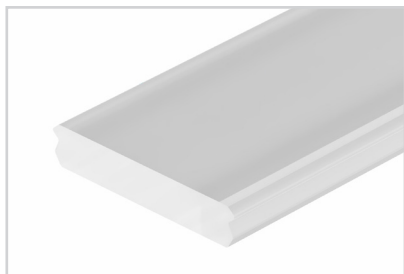
- 6 / Установите профиль (I) и соединитель-коннектор (III) в подготовленный проем. Излишки нейтрального клея-герметика полностью удалите с помощью ветоши.



СОПУТСТВУЮЩИЕ ТОВАРЫ И АКСЕССУАРЫ

Приобретаются отдельно

Экран



060248
FLOOR-W18-2000 OPAL

Уплотнительная резинка



061589
FLOOR-W18-5000 SILICONE

Заглушка



061555
FLOOR22-H27 глухая

Заглушка



062601
FLOOR22-H27 с отверстием