

МОДУЛЬНАЯ СИСТЕМА APRIORI

# ОСНОВАНИЕ ART-APRIORI-QUADRAT-2-HANG



**ВНИМАНИЕ!** Перед началом всех работ отключите электропитание.

Запрещается подключать непосредственно к шинопроводу сетевое питание AC 230 В.

Шинопровод рассчитан на работу с безопасным напряжением DC 48 В.

Все работы по монтажу трека и присоединение его к сети переменного напряжения должны осуществляться квалифицированным специалистом. В процессе эксплуатации допускается самостоятельное присоединение (отсоединение) светильников к шинопроводу пользователем.

При установке/снятии светильников необходимо отключать питание шинопровода.

## 1. КОМПЛЕКТУЮЩИЕ

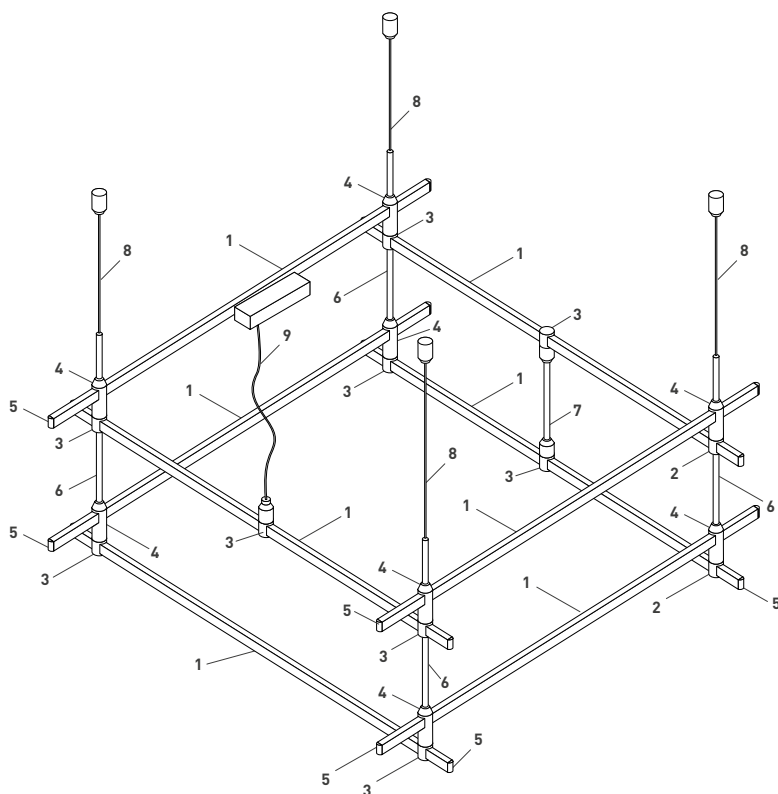


Рис. 1. Элементы и принцип сборки

## 1.1. Необходимые компоненты

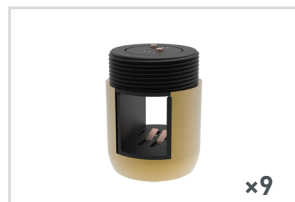
### 1. Трек\*



### 2. Держатель трека



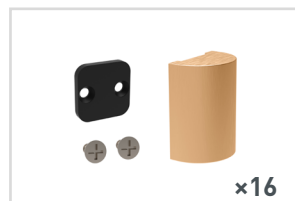
### 3. Держатель трека



### 4. Держатель трека



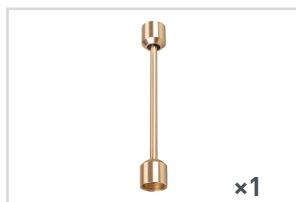
### 5. Заглушка



### 6. Коннектор жесткий



### 7. Коннектор жесткий с питанием



### 8. Подвес\*



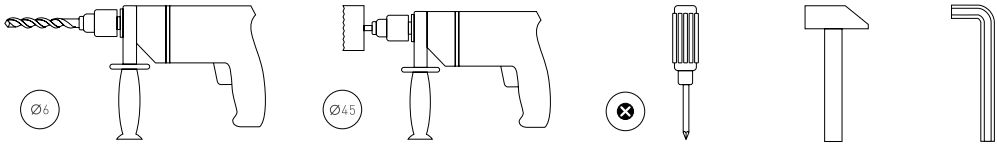
### 9. Потолочный короб



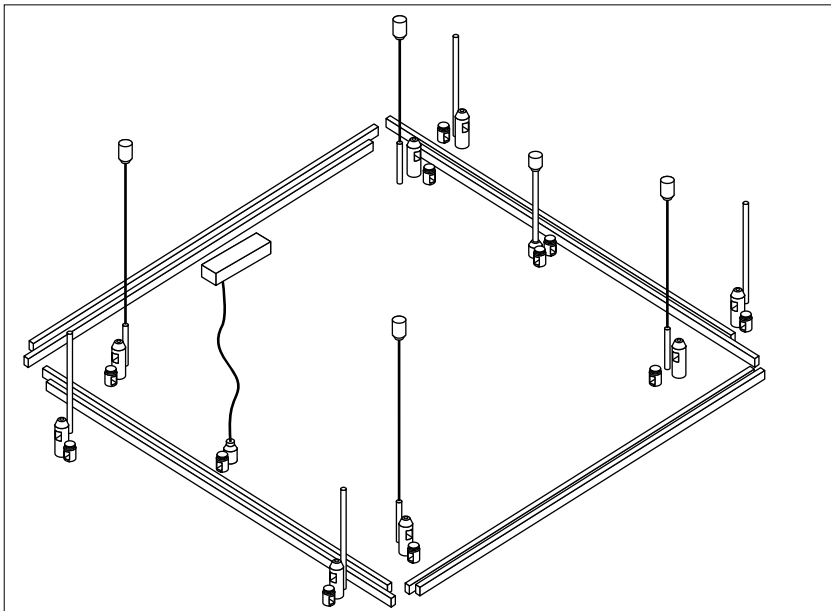
\* Доступны треки и подвесы разных размеров. Подробнее см. в каталоге серии.

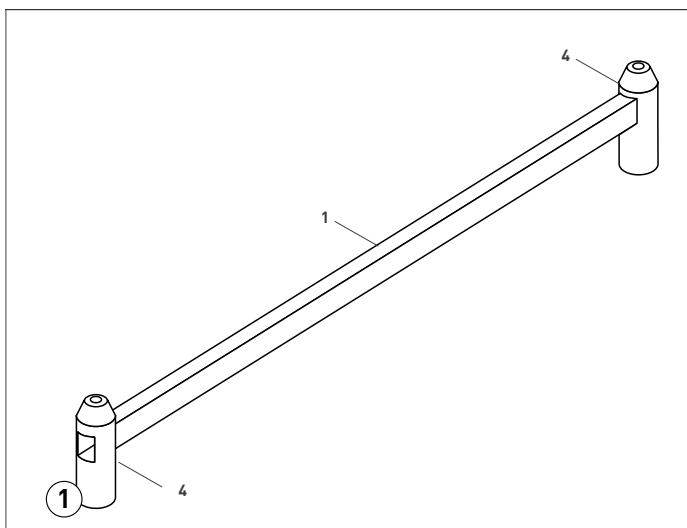


## 1.2. Необходимые инструменты

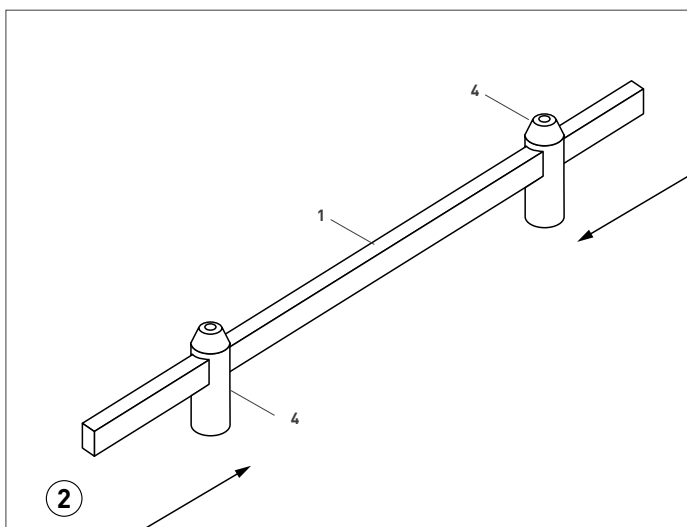


## 2. СБОРКА

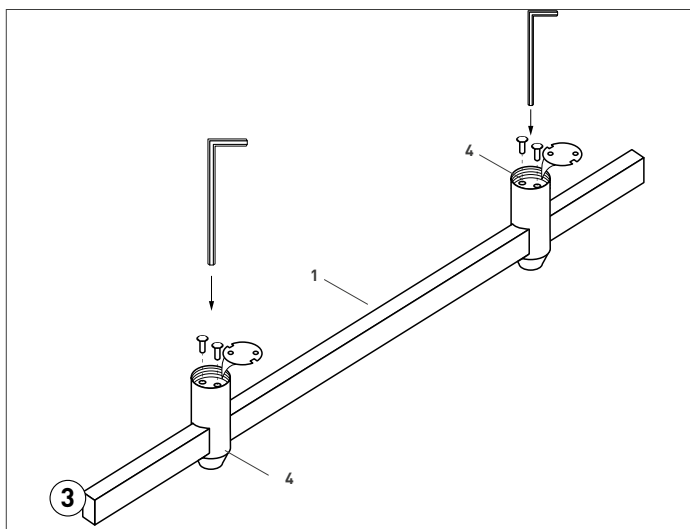




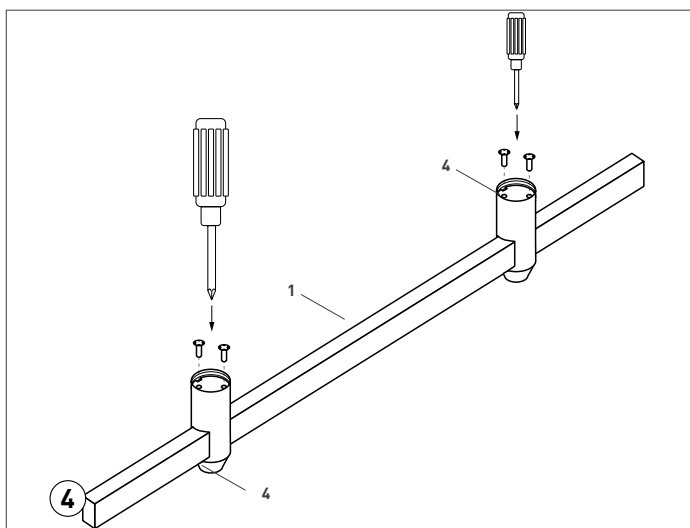
Установите на трек (1) держатели трека (4)



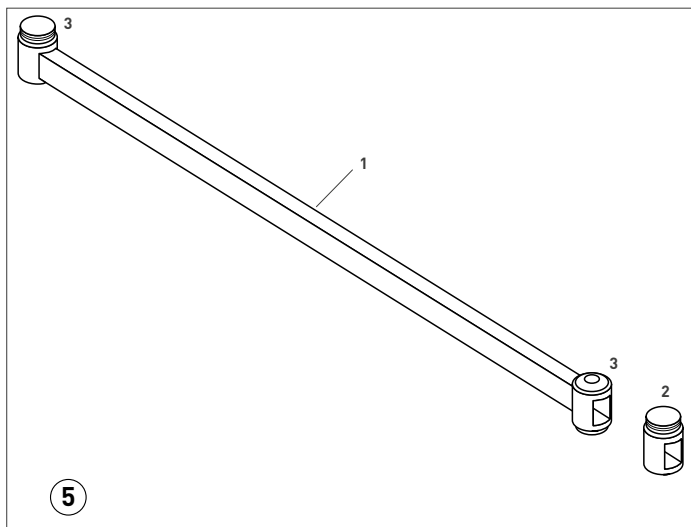
Переместите держатели трека (4)



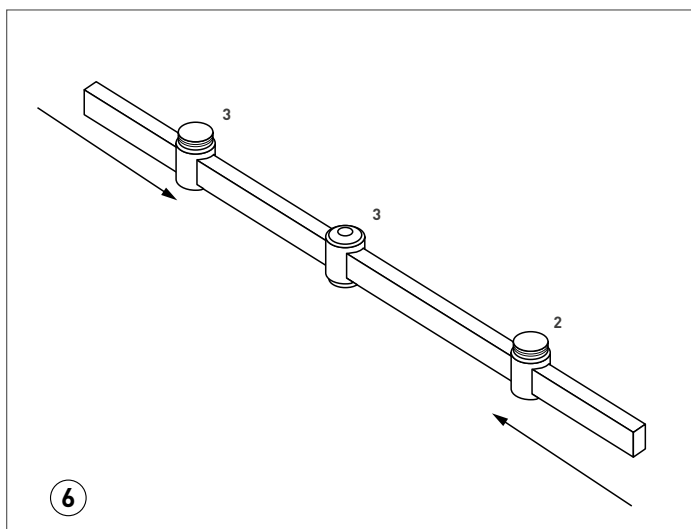
Снимите токопроводящую пластину с держателя (4) и зафиксируйте его на треке (1) винтами с помощью шестигранного ключа, идущего в комплекте



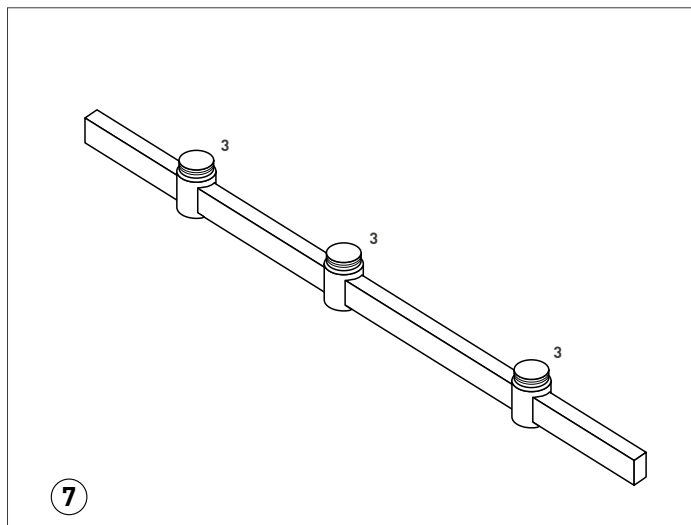
Затем зафиксируйте токопроводящую пластину на держателе трека (4) с помощью крестовой отвертки.  
Повторите действие для второго трека (1)



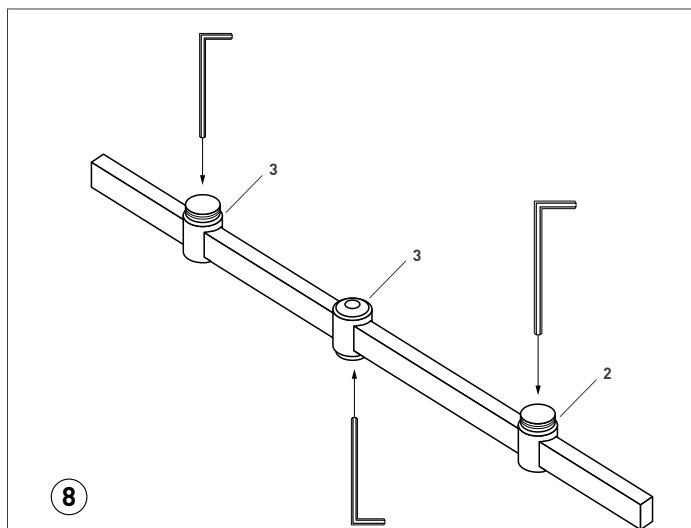
Установите на третий трек (1) держатели трека (2), (3).  
Крепление центрального держателя (3) должно быть направлено вниз для соединения с коннектором (7)



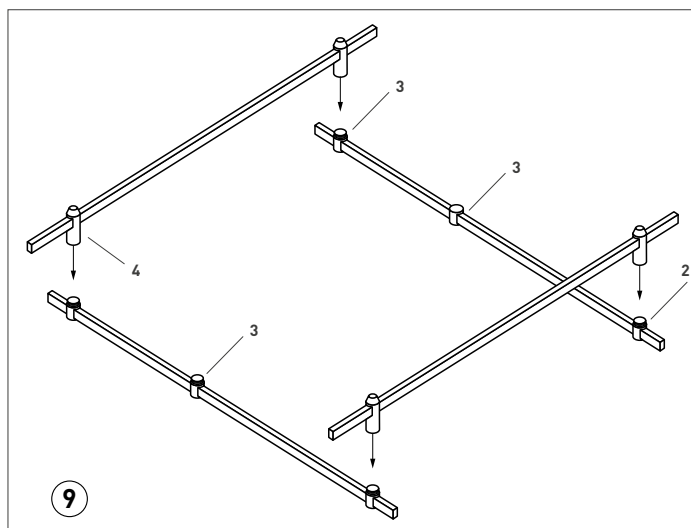
Переместите держатели трека (2), (3)



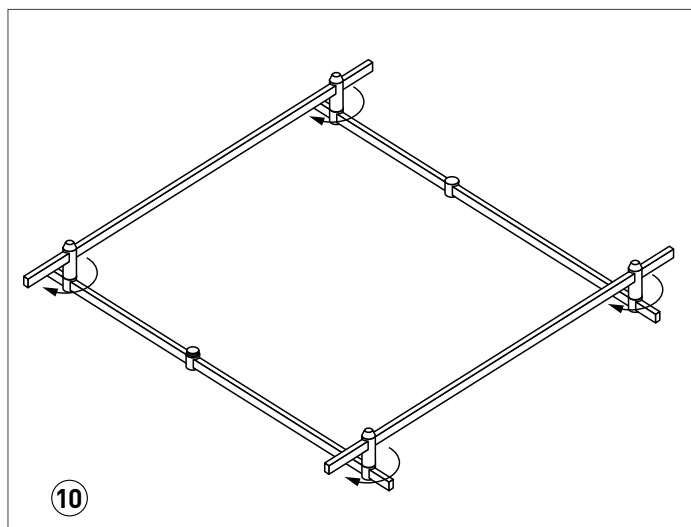
Установите на четвертый трек (1) держатели трека (3).  
Крепление центрального держателя (3) должно быть  
направлено вверх для соединения с потолочным коробом (9)



Зафиксируйте все держатели (2), (3) с помощью шестигранного ключа, идущего в комплекте

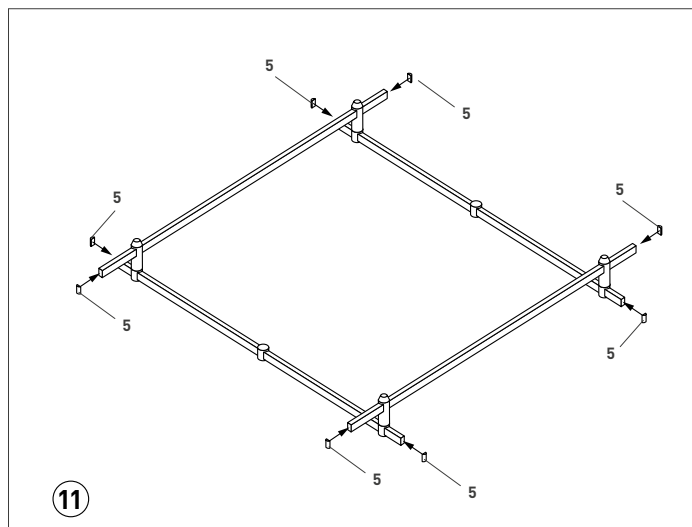


Соедините треки (1) посредством скрепления держателей трека (2), (3) с держателями трека (4)



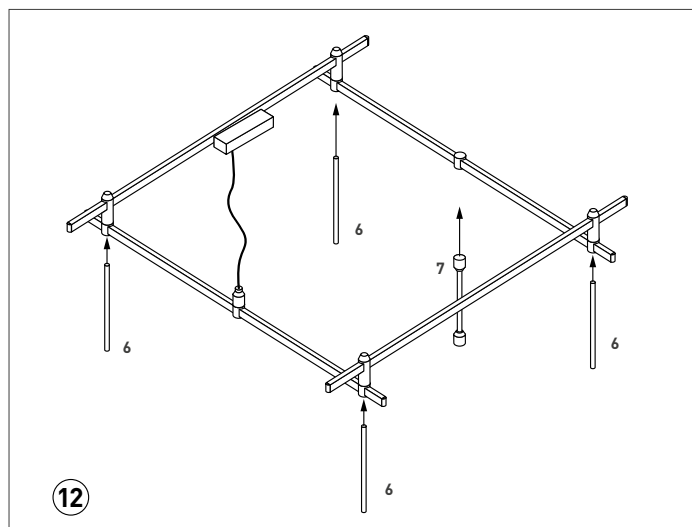
Механическим накручиванием зафиксируйте держатели получившейся конструкции.  
Повторите данную последовательность действий с оставшимися треками (1)





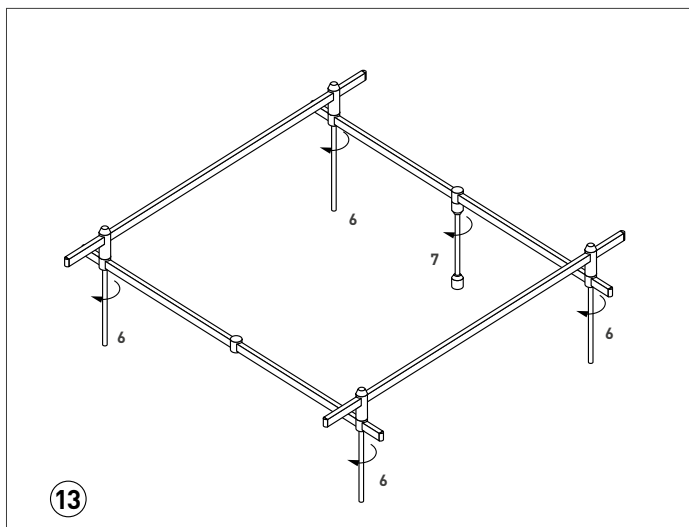
11

Установите заглушки (5) на все треки (1)

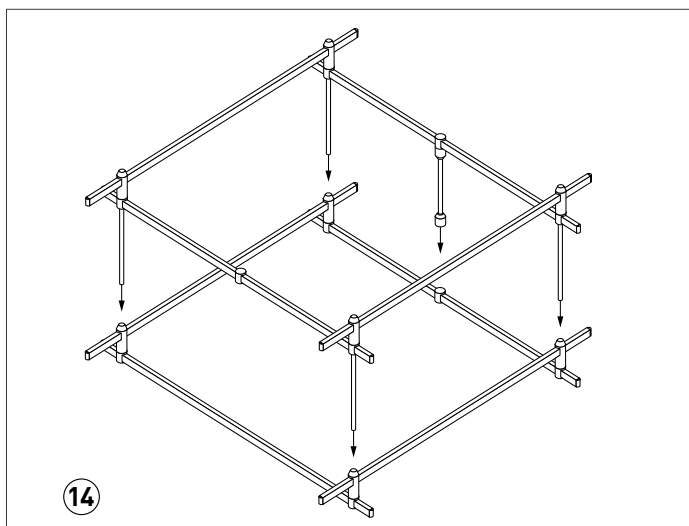


12

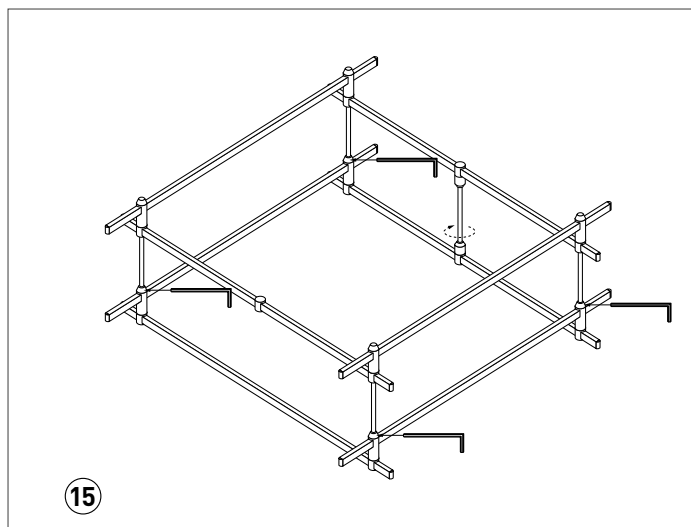
Открутите декоративные винты с держателей (2), [3] для установки жестких конвекторов (6), установите жесткий коннектор с питанием (7) на держатель трека (3)



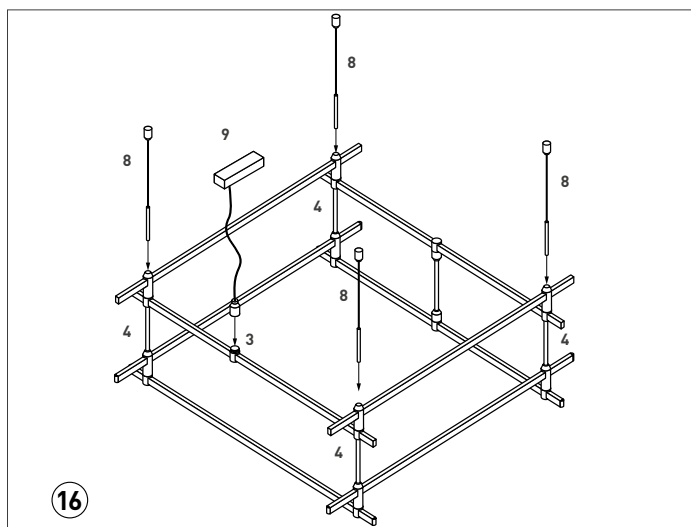
Механическим накручиванием зафиксируйте жесткие коннекторы (6) и жесткий коннектор с питанием (7) в держателях (2), (3)



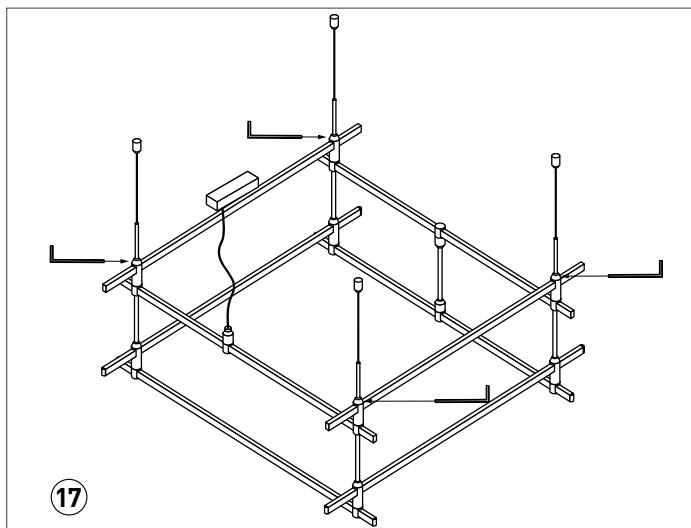
Соедините две получившиеся конструкции вместе



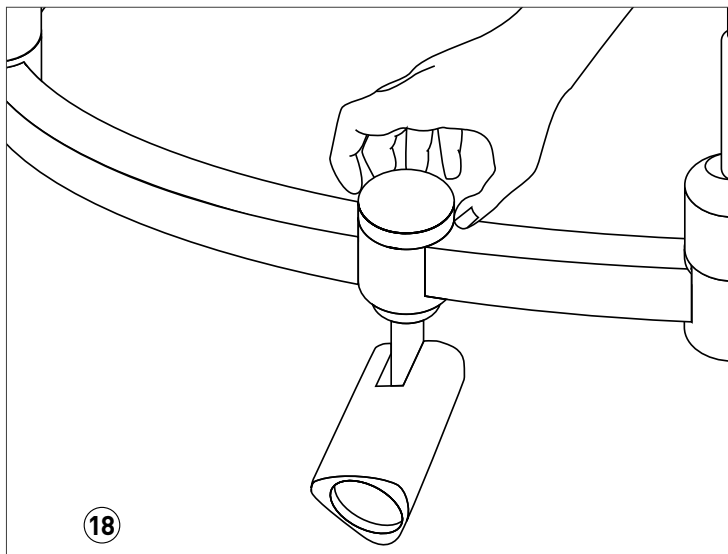
Зафиксируйте в держателях (3) и (2) установленные жесткие коннекторы (6), используя шестигранный ключ, идущий в комплекте, а также зафиксируйте жесткий коннектор с питанием (7) в держателе (3) механическим накручиванием



Установите гибкие подвесы (8) на держатели (4), а также потолочный короб (9) — на держатель (3)



Зафиксируйте держатели (4) и гибкие подвесы (8) шестигранным ключом, идущим в комплекте



Установите и зафиксируйте механическим накручиванием светильники\*

\* Светильники и источники питания приобретаются отдельно.



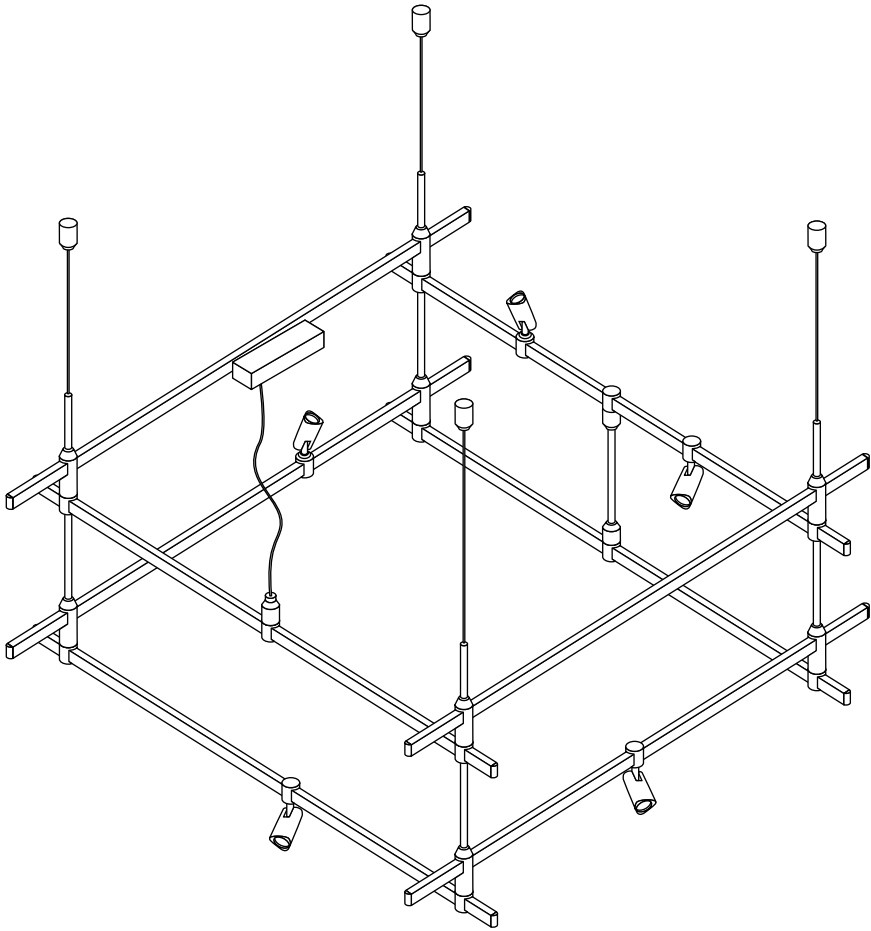
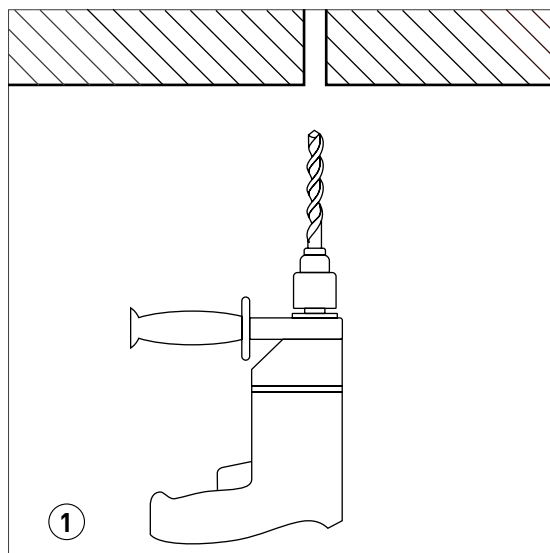
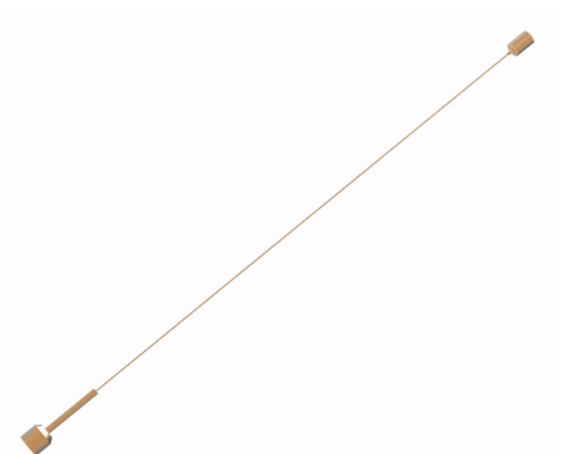


Рис. 2. Собранная модульная система APRIORI

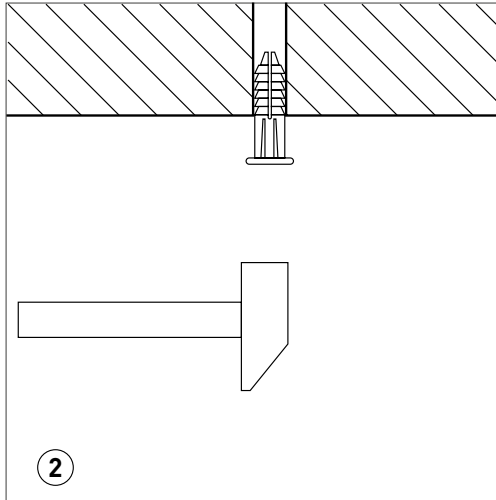
### 3. УСТАНОВКА НА ПОТОЛОК

#### 3.1. Установка гибкого подвеса

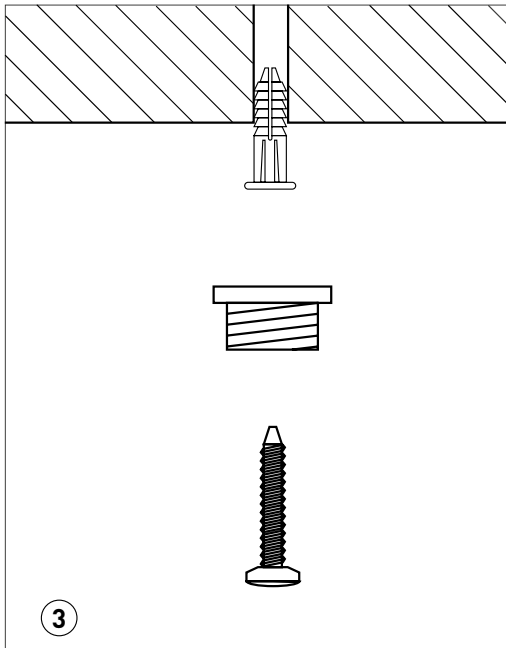


Разметьте и просверлите отверстия для крепления подвесов

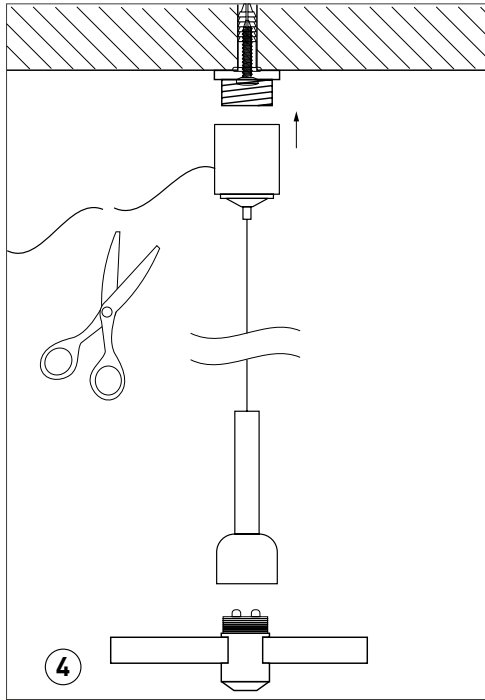




Вставьте в отверстия пластиковые дюбели



Закрепите на поверхности крепежную чашу подвеса

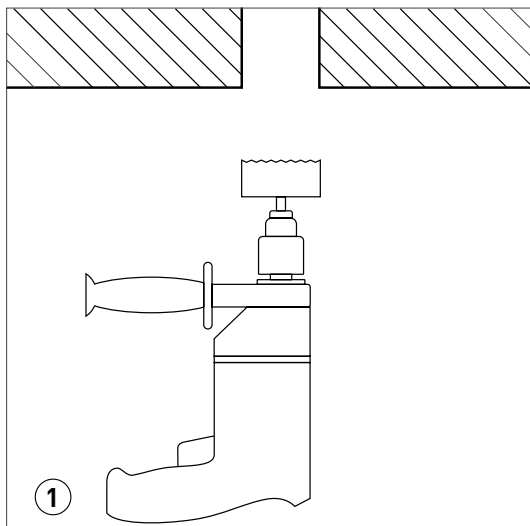


Накрутите на крепежную чашу ответную часть подвеса

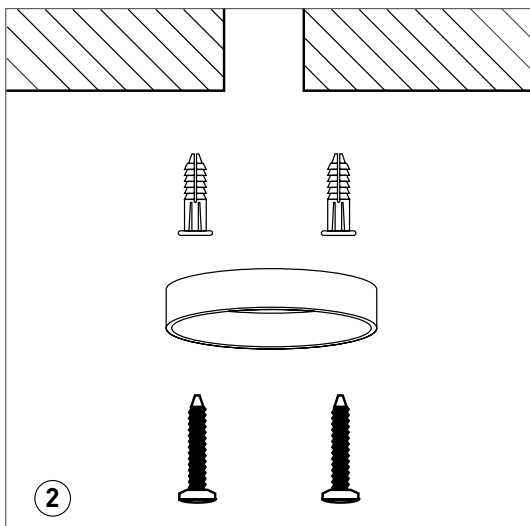
### 3.2. Установка гибкого подвеса с питанием



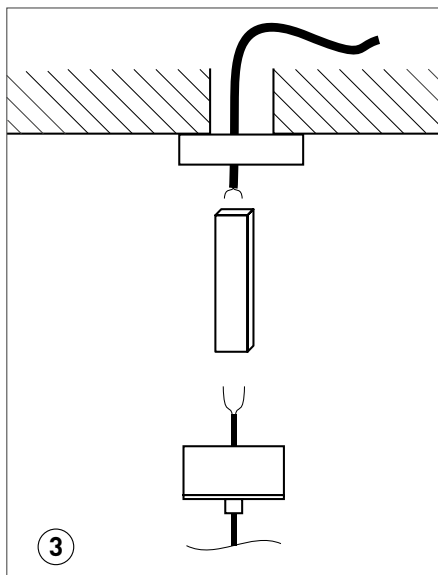




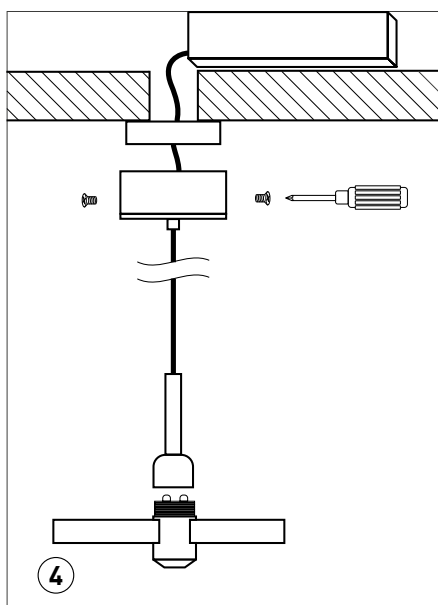
Просверлите отверстие для вывода питающего  
кабеля и блока питания (БП)



В отверстия для крепления подвеса вставьте  
пластиковые дюбели. Закрепите на поверхности  
крепежную чашу подвеса



Подключите провода подвеса к выходу БП (DC 48 В),  
а кабель электропитания от сети  
AC 230 В — ко входу БП



Присоедините ответную часть подвеса к крепежной чаше,  
а нижнюю часть подвеса накрутите на держатель трека